

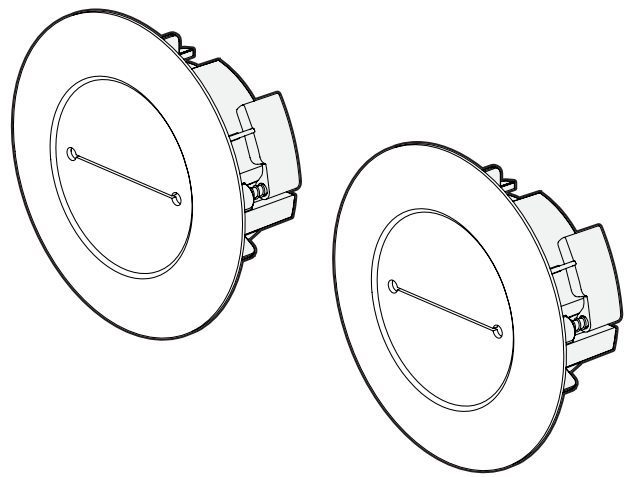
# SANUS®

A brand of **legrand**

## IN-WALL CABLE CONCEALER GROMMET KIT

Model  
**CCSIWLVK**

INSTALLATION INSTRUCTIONS  
MANUAL DE INSTRUCCIONES



1027195 5/21

### We'll Make It Stress-Free

If you have any questions along the way, just give us a call.  
**1-800-359-5520** or, chat at **SANUS.com/chatSP**  
We're ready to help!

### Sin estrés

Si más adelante tiene preguntas, llámenos.  
**1-800-359-5520** o, habla con nosotros en **SANUS.com/chatSP**  
¡Estamos a su disposición!

**IMPORTANT SAFETY INSTRUCTIONS**  
PLEASE READ ENTIRE MANUAL PRIOR TO USE  
SAVE THESE INSTRUCTIONS

**INSTRUCCIONES IMPORTANTES DE SEGURIDAD:**  
GUARDE ESTAS INSTRUCCIONES Y LEA TODO EL MANUAL  
ANTES DE UTILIZAR ESTE PRODUCTO.

**Before getting started, let's make sure this product is perfect for you!**

- ⚠ CAUTION:** Avoid potential personal injuries and property damage!
- For low voltage cabling only (HDMI, audio, coax or data cabling), DO NOT run power cords in-wall.
  - Please read through these instructions completely to be sure you're comfortable with this easy install process.
  - Do not use this product for any purpose not explicitly specified by manufacturer.
  - Manufacturer is not responsible for damage or injury caused by incorrect assembly or use.
  - If you do not understand these instructions or have doubts about the safety of the installation, assembly or use of this product, contact Customer Service.

**Antes de comenzar, asegurémonos de que este soporte sea perfecto para usted.**

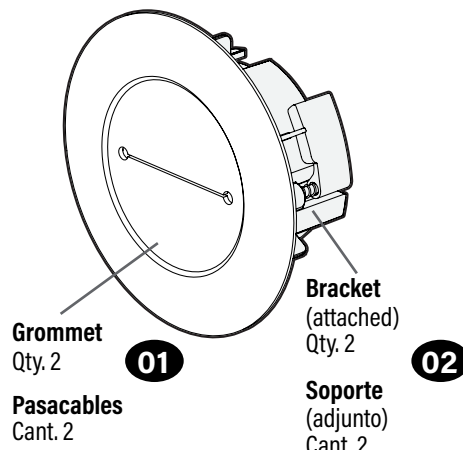
- ⚠ PRECAUCIÓN:** Evite posibles lesiones personales y daños materiales.
- Solo para cableado de bajo voltaje (HDMI, audio, cable coaxial o cableado de datos), NO instale cables de alimentación en la pared.
  - Revise estas instrucciones para estar seguro de sentirse cómodo con este sencillo proceso de instalación.
  - No utilice este producto para ningún otro propósito que no sea el explícitamente especificado por el fabricante.
  - El fabricante no se responsabiliza de ningún daño o lesión resultante del montaje incorrecto o el uso indebido.
  - Si no entiende las instrucciones o si tiene dudas acerca de la seguridad de la instalación, el montaje o el uso del producto, póngase en contacto con el Servicio de Atención al Cliente.

### SUPPLIED PARTS - PIEZAS SUMINISTRADAS

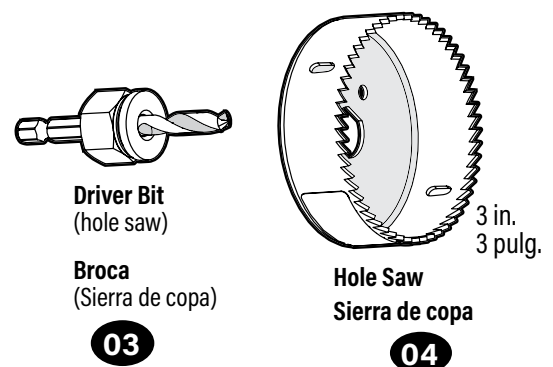
Quantity shown for one (1) set  
Cantidad mostrada para un (1) juego.

**⚠ WARNING:** This product contains small items that could be a choking hazard if swallowed. Before starting assembly, verify all parts are included and undamaged. If any parts are missing or damaged, do not return the damaged item to your dealer; contact Customer Service. Never use damaged parts!

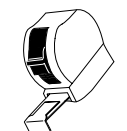
**⚠ ADVERTENCIA:** Este producto contiene piezas pequeñas que podrían causar asfixia si se tragasen. Antes de comenzar a ensamblar la unidad, verifique que todas las piezas estén incluidas y en buen estado. En caso de que falten piezas o alguna esté dañada, no devuelva el elemento defectuoso al distribuidor. Póngase en contacto con el servicio de atención al cliente. Nunca utilice piezas en mal estado.



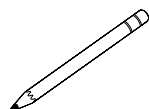
### INCLUDED - INCLUIDO



### TOOLS REQUIRED - HERRAMIENTAS NECESARIAS



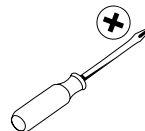
**Tape Measure**  
Cinta métrica



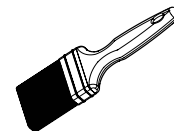
**Pencil**  
Lápiz



**Electric Drill**  
Taladro eléctrico



**Phillips Screwdriver**  
Destornillador

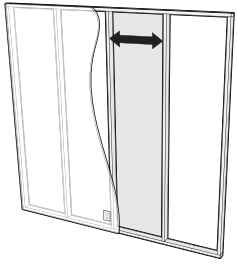


**Paint (optional)**  
Pintura (opcional)

Surfaces are paintable to match your decor

Las superficies se pueden pintar para combinar con tu decoración

# ! VERIFY WALL COMPATIBILITY • VERIFICAR LA COMPATIBILIDAD CON LA PARED

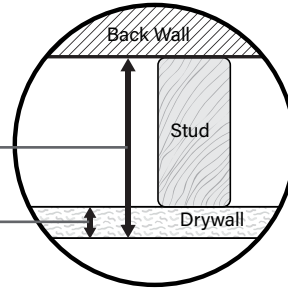


This Cable Kit is designed to fit into both interior and exterior walls constructed with:

Este kit de cables está diseñado para utilizarse tanto en paredes interiores como exteriores con las siguientes características de construcción:

- ! Minimum Space into Wall: 3 in.
- ! Espacio mínimo en la pared: 3 pulgadas

- ! Minimum Drywall Thickness: 1/2 in.
- ! Espesor mínimo del panel de yeso: 1/2 pulgadas.



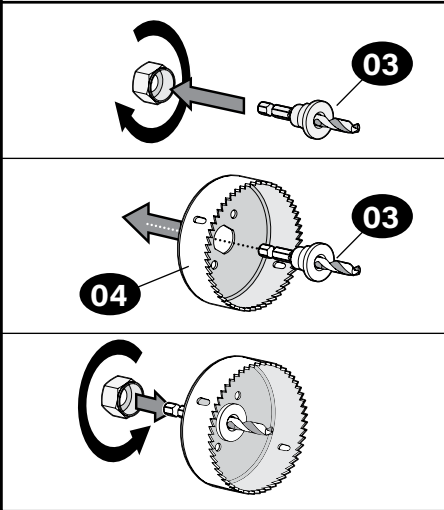
**NOTE:** Walls with blown-in type insulation may require removal of some insulation inside the cavity.

**NOTA:** Es posible que en las paredes con aislamiento soplado sea necesario retirar parte del aislamiento dentro del hueco.

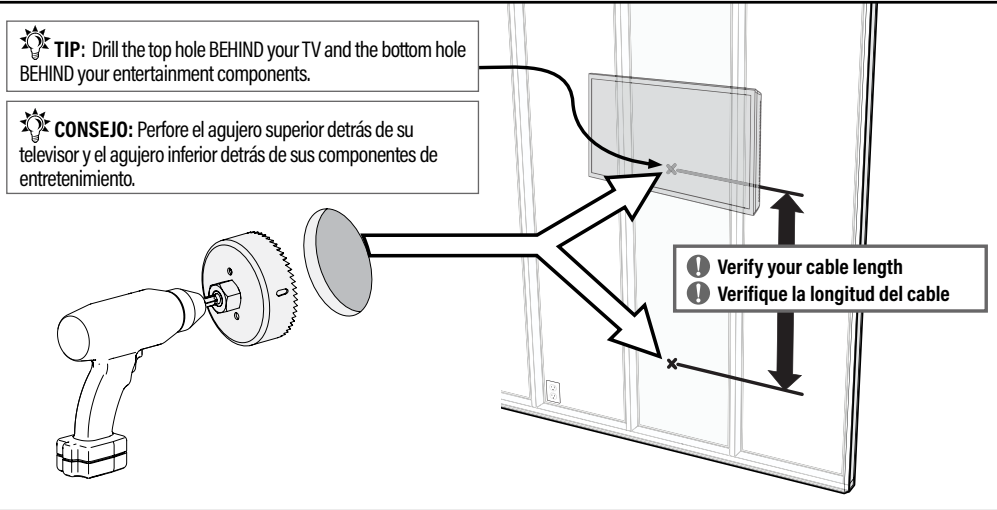
## STEP 1 - PASO 1

## CUT HOLES • HAGA LOS AGUJEROS

### A ASSEMBLE ENSAMBLAR



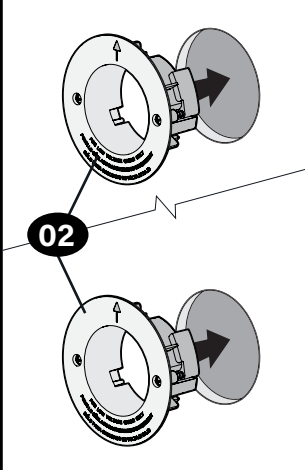
### B CUT CORTAR



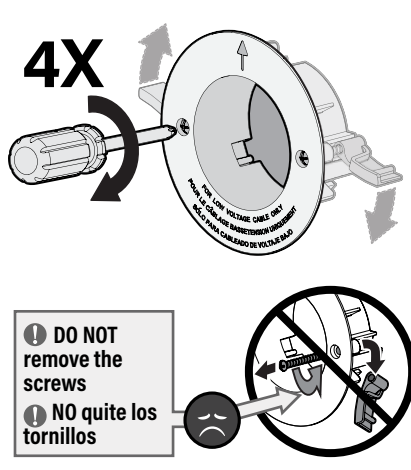
## STEP 2 - PASO 2

## ASSEMBLE • ENSAMBLAR

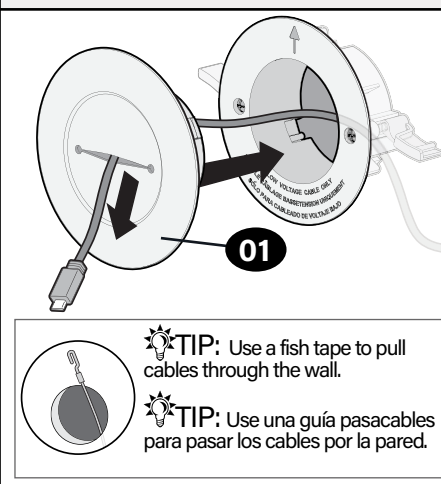
### A INSERT BRACKETS INSERTE EL SOPORTE



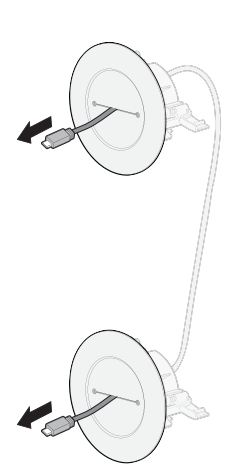
### B LOCK BRACKETS ASEGURE EL SOPORTE



### C ROUTE CABLE(S) PASAR LOS CABLES



### D CONNECT CABLES CONNECTAR CABLES



**SANUS**<sup>®</sup>  
A brand of **Legrand**

Legrand AV Inc.  
6436 City West Parkway  
Eden Prairie, MN 55344 USA

**WE'RE READY TO HELP!**

Call us at: ☎ 1-800-359-5520

or, chat at: ☎ [SANUS.com/chatSP](https://www.sanus.com/chatSP)

[SANUS.com](https://www.sanus.com)

Legrand AV Inc. and its affiliated corporations and subsidiaries (collectively, "Legrand"), intend to make this manual accurate and complete. However, Legrand makes no claim that the information contained herein covers all details, conditions, or variations. Nor does it provide for every possible contingency in connection with the installation or use of this product. The information contained in this document is subject to change without notice or obligation of any kind. Legrand makes no representation of warranty, expressed or implied, regarding the information contained herein. Legrand assumes no responsibility for accuracy, completeness or sufficiency of the information contained in this document.

©2021 Legrand AV Inc. All rights reserved. SANUS is a brand of Legrand. SANUS and the SANUS logo are registered trademarks.

Legrand AV Inc. • 6436 City West Parkway • Eden Prairie, MN 55344 USA

1027195 5/21